



L'Adaptateur
17 countries adapter

N°1



VOYAGEZ EN CHINE, AUSTRALIE ET 15 AUTRES PAYS

Avec plus de 300 000 pièces vendues chaque année, WATT&CO se positionne comme le leader de la vente d'adaptateurs en France.

Les adaptateurs WATT&CO sont reconnus pour leur design innovant et travaillé qui leur confère une véritable valeur ajoutée sur le marché.

Cet adaptateur léger et compact, permet à tous les voyageurs de brancher leurs appareils électriques en Chine, Australie et 15 autres destinations*.

La sécurité de nos produits est au coeur de nos préoccupations, c'est pourquoi WATT&CO est aujourd'hui le seul fabricant du marché à équiper sa gamme d'adaptateurs d'un dispositif de mise à la terre.

PLUG YOUR APPLIANCES IN CHINA AND OVER 15 COUNTRIES

With over 300,000 units sold each year, WATT&CO is the leader in adapters sales in France.

With a highly recognizable design, the WATT&CO adapters bring a real added value to the market.

This small and light adapter allows all travelers to plug their appliances in China, Australia and 15 other countries.

The safety of our products is our main concern, this is the reason why WATT&CO is the only French manufacturer to equip its range of adapters with a protective earth pin.

NOMADE
ADAPTATEUR
FRANCE ► CHINE/AUSTRALIE*
ADAPTER
FRANCE ► CHINA+ 16 COUNTRIES*

*Argentine, Australie, Chine, Fidji, Guatemala, Iles Cook, Kiribati, Nauru, Nouvelle-Zélande, Papouasie-Nouvelle-Guinée, Salvador, Samoa, Samoa américaines, Timor oriental, Tonga, Uruguay, Vénézuéla

ADAPTATEUR > CHINE
AUSTRALIE + 15 PAYS

17 countries adapter

SÉCURITÉ
DISPOSITIF DE MISE
À LA TERRE

Grounding system

PAYS GRAVÉS SUR
L'ADAPTATEUR

Countries engraved on
the adapter

DESIGN INNOVANT

Unique design



SPECIFICATIONS

Code article - <i>Sku Code</i>	ADF-16B
Code EAN - <i>UPC Code</i>	3760110682219

Spécifications - *specifications*.....250VAC -10A
 Garantie - *warranty*.....à vie - *lifetime warranty*
 Provenance du produit.....Conçu en France
Fabriqué en Chine
 Country of origin.....Designed in France
Made in China
 Code douanier - *EU's customs code*.....8536699099

Conditionnement - *Packaging*.....Blister
 Composition de l'emballage - *Packaging material*.....
 Papier, carton, plastique dont recyclé / *Paper, card and plastic including recycled paper*
 Langues sur l'emballage - *Packaging languages*.....FR/EN
 Éco-conçu - *Eco-design*;.....Oui / Yes
 Éco-organisme - *Eco-organisation*.....Ecologic

Adaptateur France > Chine, Australie et 15 autres pays avec mise à la terre
 Adapter France > China, Australia and 15 countries with grounding system

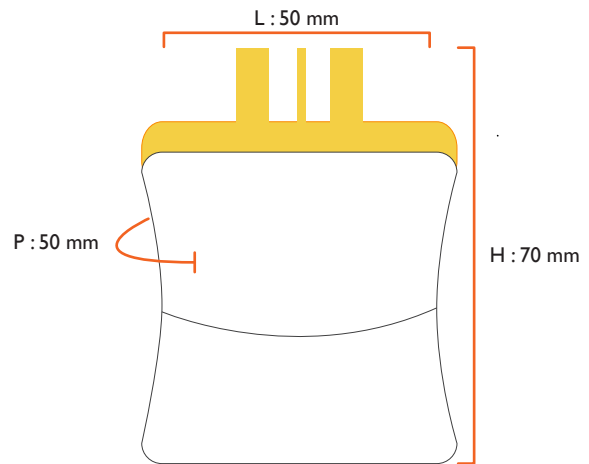
PRODUCT

UVC / UP

Largeur - *Width* 115 mm
 Hauteur - *Height* 180 mm
 Profondeur - *Depth* 6.5 mm
 Poids Brut - *Total weight* 0,090 kg

PRODUIT NU / BULK

Largeur - *Width*..... 50 mm
 Hauteur - *Height* 70 mm
 Profondeur - *Depth* 50 mm
 Poids Net - *Net weight* 0.062 kg



PCB / MASTER BOX

Largeur - *Width*..... 210 mm
 Hauteur - *Height*..... 120 mm
 Profondeur - *Depth* 120 mm
 Nombre par PCB - *Pcs/PCB* 5 units
 Poids Brut - *Total weight* 0,494 kg

PALETTE / PALLET

Nbre de produits - *Num. of products*..... 320
 Nbre de couches - *Num. of layers* 8
 PCB/Couche - *MB/layers* 8
 Hauteur de la couche - *Layer height* 120 mm
 Hauteur totale - *Total height* 1100 mm
 Poids net sans pal. - *Net weight without pallet* 60 kg
 Poids brut avec pal. - *Total weight with pallet* 68 kg

LOGISTICS