



L'Adaptateur  
Universal adapter

N°1



NOMADE

**ADAPTATEUR**  
TOUS PAYS ► SUISSE

**UNIVERSAL ADAPTER**

ALL COUNTRIES ► SWITZERLAND

## DE LA COULEUR... ET DE LA SÉCURITÉ DANS VOTRE VALISE

Avec plus de 300 000 pièces vendues chaque année, WATT&CO se positionne comme le leader de la vente d'adaptateurs en France.

Avec un design unique reconnu et reconnaissable, l'adaptateur universel WATT&CO est un objet ludique que le voyageur se plaît à glisser dans la valise. Équipé d'une face universelle, il permet aux voyageurs du monde entier de brancher leurs appareils électriques en Suisse, Liechtenstein, Madagascar, Salvador et Rwanda. La sécurité de nos produits est au coeur de nos préoccupations, c'est pourquoi WATT&CO est aujourd'hui le seul fabricant du marché à équiper sa gamme d'adaptateurs d'un dispositif de mise à la terre.

## ADD COLOR... AND SAFETY IN YOUR SUITCASE

With over 300,000 units sold each year, WATT&CO is the leader in adapters sales in France.

With a highly recognizable design, the WATT&CO universal adapter is a fun object that travelers love to use.

With a universal face integrated, travelers can connect all their appliances in Switzerland, Liechtenstein, Madagascar, Salvador and Rwanda.

The safety of our products is our main concern, this is the reason why WATT&CO is the only French manufacturer to equip its range of adapters with a protective earth pin.

ADAPTATEUR UNIVERSEL  
> SUISSE

Universal adapter

SÉCURITÉ  
DISPOSITIF DE MISE  
À LA TERRE

Grounding system

PAYS GRAVÉS SUR  
L'ADAPTATEUR

Countries engraved on  
the adapter

DESIGN INNOVANT

Unique design



180 mm

115 mm

Adaptateur Universel Tous pays > Suisse et Liechtenstein  
 Universal adapter All countries > Switzerland and Liechtenstein

# SPECIFICATIONS

Code article - <i>Sku Code</i>	ADU-I1B
Code EAN - <i>UPC Code</i>	3760110682462

Spécifications - <i>specifications</i>	250VAC - 10A
Garantie - <i>warranty</i>	2 ans / 2 years
Provenance du produit	Conçu en France
	Fabriqué en Chine
Country of origin	Designed in France
	Made in China
Code douanier - <i>EU's customs code</i>	8536699099

Conditionnement - <i>Packaging</i>	Blister
Composition de l'emballage - <i>Packaging material</i>	Papier, carton, plastique dont recyclé / Paper, card and plastic including recycled paper
Langues sur l'emballage - <i>Packaging languages</i>	FR/EN
Éco-conçu - <i>Eco-design</i>	Oui / Yes
Éco-organisme - <i>Eco-organisation</i>	Ecologic

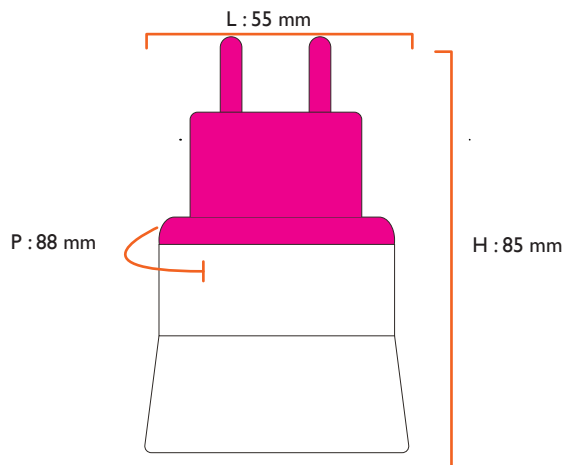
## PRODUCT

### UVC / UP

Largeur - <i>Width</i>	115 mm
Hauteur - <i>Height</i>	180 mm
Profondeur - <i>Depth</i>	65 mm
Poids Brut - <i>Total weight</i>	0,100 kg

### PRODUIT NU / BULK

Largeur - <i>Width</i>	55 mm
Hauteur - <i>Height</i>	85 mm
Profondeur - <i>Depth</i>	88 mm
Poids Net - <i>Net weight</i>	0.073 kg



### PCB / MASTER BOX

Largeur - <i>Width</i>	210 mm
Hauteur - <i>Height</i>	120 mm
Profondeur - <i>Depth</i>	120 mm
Nombre par PCB - <i>Pcs/PCB</i>	5 units
Poids Brut - <i>Total weight</i>	0.494 kg

### PALETTE / PALLET

Nbre de produits - <i>Num. of products</i>	320
Nbre de couches - <i>Num. of layers</i>	8
PCB/Couche - <i>MB/layers</i>	8
Hauteur de la couche - <i>Layer height</i>	120 mm
Hauteur totale - <i>Total height</i>	1100 mm
Poids net sans pal. - <i>Net weight without pallet</i>	60 kg
Poids brut avec pal. - <i>Total weight with pallet</i>	68 kg

## LOGISTICS