



**USB Charge rapide**  
Fast charge USB



**MOBILE** **CHARGEUR TABLETTE**  
ALLUME-CIGARE  
**TABLET CHARGER**  
FOR LIGHTER SOCKET

### CHARGEZ VOS APPAREILS FACILEMENT DANS VOTRE VOITURE

Ce chargeur USB a été conçu pour vous permettre de recharger facilement tous vos appareils mobiles préférés, smartphones, tablettes, lecteur mp3/4, disposant d'une connexion USB, facilement grâce à la prise allume-cigare. Le fusible intégré protège vos appareils. Roulez sans crainte !

### CHARGE ALL YOUR USB DEVICES IN YOUR CAR

This tablet charger is designed to charge easily all your favorite USB mobile devices like your smartphone, tablet or MP3/4 thanks to the lighter socket. The protective fuse will secure your devices to let you drive without any problem !



**FUSIBLE DE PROTECTION**

Protective fuse



**USB 2.1A**

2.1A USB

**SIMPLE D'UTILISATION**

Easy to use

**IDÉAL POUR LES DÉPLACEMENTS**

High mobility



195 mm

75 mm

Chargeur Tablette USB pour prise allume-cigare  
USB tablet charger for lighter socket

# SPECIFICATIONS

Code article - Sku Code	CHI2-5-IPAD-B
Code EAN - UPC Code	3760110681465

Spécifications - specifications	Entrée 12/24VDC
	Fusible
	USB : 2.1A
Garantie - warranty	2 ans / 2 years
Provenance du produit	Fabriqué en Chine
	Made in China
Code douanier - EU's customs code	8504403090

Conditionnement - Packaging	Blister
Composition de l'emballage - Packaging material	Papier, carton, plastique dont recyclé / Paper, card and plastic including recycled paper
Langues sur l'emballage - Packaging languages	FR
Éco-conçu - Eco-design	Oui / Yes
Éco-organisme - Eco-organisation	Ecologic

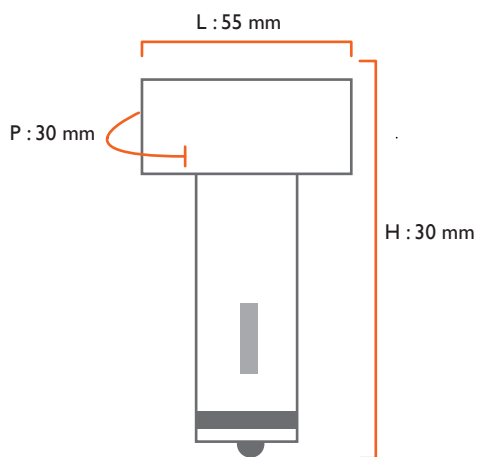
## PRODUCT

### UVC / UP

Largeur - Width	75 mm
Hauteur - Height	195 mm
Profondeur - Depth	20 mm
Poids Brut - Total weight	0,036 kg

### PRODUIT NU / BULK

Largeur - Width	55 mm
Hauteur - Height	30 mm
Profondeur - Depth	30 mm
Poids Net - Net weight	0.020 kg



### PCB / MASTER BOX

Largeur - Width	210 mm
Hauteur - Height	350 mm
Profondeur - Depth	90 mm
Nombre par PCB - Pcs/PCB	10 units
Poids Brut - Total weight	0.500 kg

### PALETTE / PALLET

Nbre de produits - Num. of products	1500
Nbre de couches - Num. of layers	15
PCB/Couche - MB/layers	10
Hauteur de la couche - Layer height	90 mm
Hauteur totale - Total height	1350 mm
Poids net sans pal. - Net weight without pallet	67 kg
Poids brut avec pal. - Total weight with pallet	75 kg

## LOGISTICS