



Compatible toutes marques
Compatible with all brands



WATT&CO

CONNECTÉ

CHARGEUR UNIVERSEL
600mA - 16 FICHES
UNISERVAL CHARGER
600mA - 16 PLUGS

CHARGEZ TOUS VOS APPAREILS DE GRANDES MARQUES

Avec toutes ces appareils électroniques et leur chargeur à la maison, il y'a de quoi s'y perdre !

WATT&CO propose ce chargeur universel 600mA avec ses 16 différentes prises pour avoir tout à portée de main et ne plus perdre des heures à chercher les chargeurs !

Son boîtier de rangement des prises très pratique permet de ne rien égarer.

Compatible avec la majorité des marques présentes sur le marché, ce chargeur permet de recharger toutes les appareils mobiles tels que les smartphones et tablettes, mais aussi les consoles de jeux portables, les radios... tout le petit électronique et électroménager indispensable à notre quotidien !

ONE CHARGER TO LOAD ALL THE SMALL APPLIANCES

WATT&CO proposes a 600mA universal charger with 16 different plugs to charge everything at home.

The charger and the plugs come with a very practical small storage case to be sure that nothing is lost.

Compatible with most of the market brands, it allows to charge mobile devices such as smartphones and tablets but also handheld consoles, radios... every small appliances that we use everyday !

16 PRISES DIFFÉRENTES
POUR UN MAXIMUM DE
COMPATIBILITÉ



VARIATEUR 3V/12V

SIMPLICITÉ
D'UTILISATION

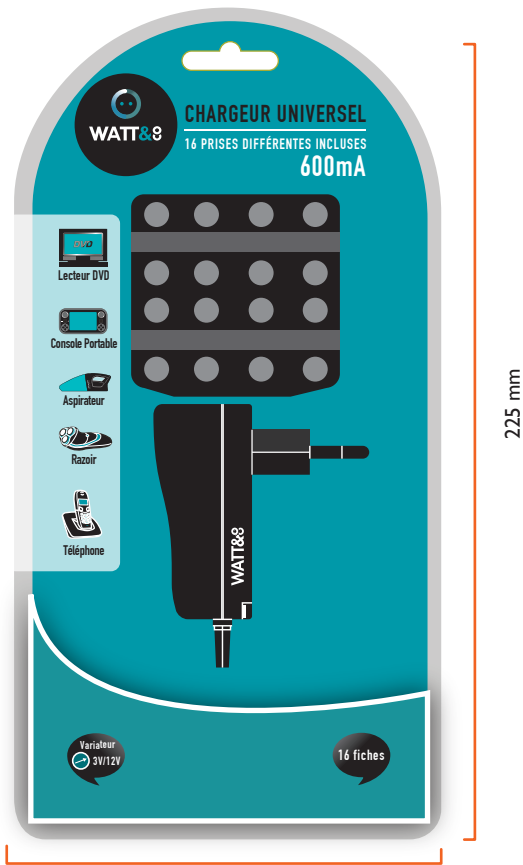
BOITIER DE RANGEMENT
DES FICHES

16 different plugs

3V/12V voltage frequency

Easy to use

Plugs small storage case



Chargeur universel 600mA avec 16 prises différentes
600mA Universal charger including 19 different plugs

SPECIFICATIONS

Code article - Sku Code	CH220-3/12-6B
Code EAN - UPC Code	3760110683940

Spécifications - specifications.....Puissance 18W
Tension entrée : 100-240VAC
Tension sortie : 3/4.5/5/6/7.5/9/12V
Ampérage sortie : 600mA 18VA
 Garantie - warranty.....2 ans / 2 years
 Provenance du produit.....Fabriqué en Chine
 Country of origin.....Made in China
 Code douanier - EU's customs code.....8504409090

Conditionnement - Packaging.....Blister
 Composition de l'emballage - Packaging material.....
 Papier, carton, plastique dont recyclé / Paper, card and
 plastic including recycled paper
 Langues sur l'emballage - Packaging languages.....FR/EN
 Éco-conçu - Eco-designOui / Yes
 Éco-organisme - Eco-organisation.....Ecologic

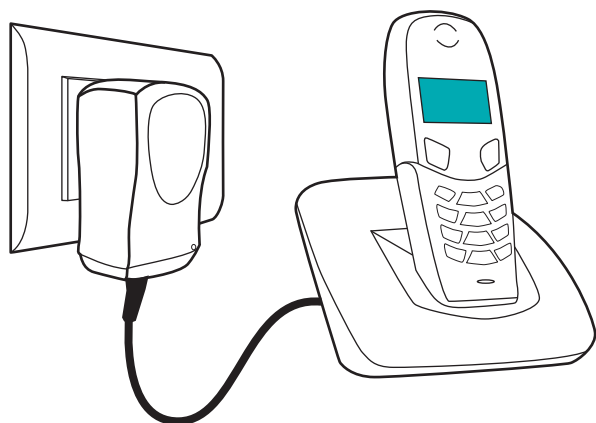
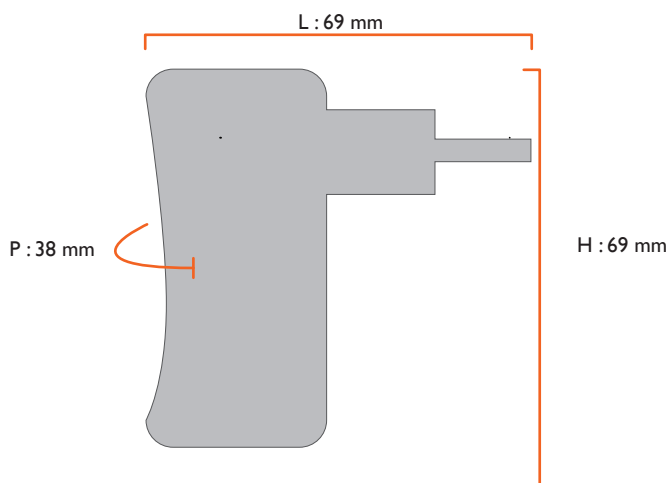
PRODUCT

UVC / UP

Largeur - Width 175 mm
 Hauteur - Height 225 mm
 Profondeur - Depth..... 80 mm
 Poids Brut - Total weight 0,265 kg

PRODUIT NU / BULK

Largeur - Width..... 69 mm
 Hauteur - Height 69 mm
 Profondeur - Depth..... 38 mm
 Poids Net - Net weight 0.172 kg



PCB / MASTER BOX

Largeur - Width..... 245 mm
 Hauteur - Height..... 190 mm
 Profondeur - Depth 325 mm
 Nombre par PCB - Pcs/PCB 5 units
 Poids Brut - Total weight 1.465 kg

PALETTE / PALLET

Nbre de produits - Num. of products..... 385
 Nbre de couches - Num. of layers..... 7
 PCB/Couche - MB/layers 11
 Hauteur de la couche - Layer height..... 190 mm
 Hauteur totale - Total height..... 1330 mm
 Poids net sans pal. - Net weight without pallet ... 112 kg
 Poids brut avec pal. - Total weight with pallet 133 kg

LOGISTICS