



**Multiprise Design**  
Design multi-socket



### UNE PETITE BOULE D'ENERGIE

Nouvelle arrivée dans la famille WATT&CO, cette petite boule design pas plus grosse qu'une balle de tennis a tout pour plaire.

Légère, compacte et mobile, grâce à son câble d'1.80m, son design unique lui permettra de trouver sa place dans toutes les pièces de la maison !

### A SMALL BALL OF ENERGY

New born in the WATT&CO family, this little round multi-socket, no bigger than a tennis ball has it all !

Fully mobile with its 1.8m cable, enjoy the unique design of this light and compact socket, which is beautiful and convenient everywhere at home and at work !

**BRANCHÉ** **MINIWATTBALL**  
**MULTIPRISE DESIGN**  
**DESIGN MULTI-SOCKET**  
**ROUND & FUN MULTI-SOCKET**

**DESIGN INNOVANT  
ET UNIQUE**

Unique design

**PORT USB 2.1A  
CHARGE RAPIDE**

USB port 2.1A  
Fast charge



**BOUTON ON/OFF**

ON/OFF switch



**CÂBLE 1.80m**

1.80m cable



255 mm

130 mm

Multiprise ronde 1 prise 6A +1 port USB 2.1A  
Round multi-socket with 1x6A plug + 1xUSB port 2.1A

# SPECIFICATIONS

MP-MBALL-BL-B	3760110684015
MP-MBALL-GR-B	3760110684046

Spécifications - specifications	1x6A+ 1xUSB 2.1A
Garantie - warranty	2 ans / 2 years
Provenance du produit	Conçu en France
	Fabriqué en Chine
Country of origin	Designed in France
	Made in China
Code douanier - EU's customs code	8535900090

Conditionnement - Packaging	Blister
Composition de l'emballage - Packaging material	Papier, carton, plastique dont recyclé / Paper, card and plastic including recycled paper
Langues sur l'emballage - Packaging languages	FR/EN
Éco-conçu - Eco-design	Oui / Yes
Éco-organisme - Eco-organisation	Ecologic

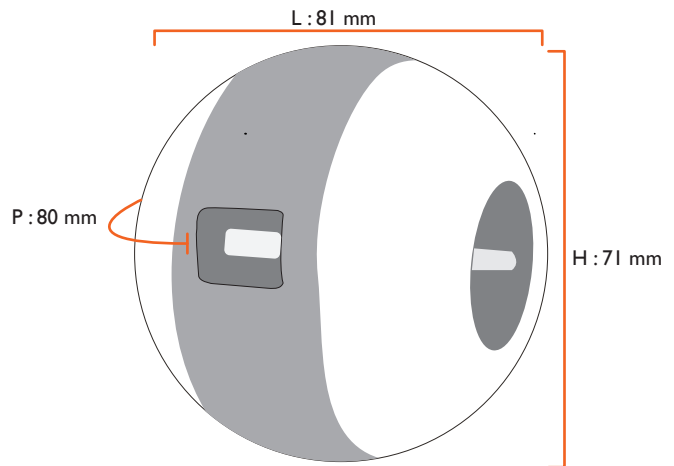
## PRODUCT

### UVC / UP

Largeur - Width	130 mm
Hauteur - Height	255 mm
Profondeur - Depth	80 mm
Poids Brut - Total weight	0,318 kg

### PRODUIT NU / BULK

Largeur - Width	81 mm
Hauteur - Height	71 mm
Profondeur - Depth	80 mm
Poids Net - Net weight	0.195 kg



### PCB / MASTER BOX

Largeur - Width	205 mm
Hauteur - Height	275 mm
Profondeur - Depth	200 mm
Nombre par PCB - Pcs/PCB	4 units
Poids Brut - Total weight	1.445 kg

### PALETTE / PALLET

Nbre de produits - Num. of products	300
Nbre de couches - Num. of layers	5
PCB/Couche - MB/layers	15
Hauteur de la couche - Layer height	275 mm
Hauteur totale - Total height	1535 mm
Poids net sans pal. - Net weight without pallet	110 kg
Poids brut avec pal. - Total weight with pallet	118 kg

## LOGISTICS