



**Idéale aussi au travail**  
Ideal for the office

**TOP**



**BRANCHÉ**

**TWISTER**  
MULTIPRISE RONDE

**TWISTER**  
ROUND POWER STRIP

### OPTIMISEZ VOS PRISES !

Parce que l'offre conventionnelle n'est pas forcément la plus adaptée aux consommateurs, WATT&CO propose une nouvelle vision de la multiprise avec TWISTER ! Compacte, TWISTER prend peu de place.

Esthétique, elle s'expose et s'impose à la maison comme au travail.

Fonctionnelle, l'emplacement de ses 6 prises 16A a été pensé pour qu'aucun port ne soit inaccessible !

Sécurisée, la protection parafoudre intégrée permet de brancher les appareils en toute sérénité.

WATT&CO apporte une grande importance à la consommation inutile d'énergie et à l'impact de ses produits sur l'environnement : le bouton marche / arrêt de la TWISTER permet de couper en un seul geste l'alimentation de tous les appareils branchés et d'ainsi stopper les dépenses inutiles.

### MAXIMIZE YOUR PLUGS !

The conventional power strips offer is not always the most suited to customers. WATT&CO has developed a smart round multi-socket, taking very little space although being very functional. The 6 x16A plugs are perfectly located on the appliance to be all fully reachable. No need to twist the cable to get access to the outlet anymore !

TWISTER integrates a lightning protection system to secure all the connected appliances.

WATT&CO is aware of energy saving and environmental matters. The on/off button allows to easily cut the power to stop wasting money and energy !

 6 PRISES x 16A



CÂBLE 1.70m



BOUTON ON/OFF



PARAFOUDRE

6x16A plugs

1.70 meter-cable

ON/OFF switch

Lightning protection



245 mm

185 mm

Multiprise ronde avec 6 prises 16A et protection parafoudre  
Round multi-socket with 6x16A plugs and lightning protection

# SPECIFICATIONS

Code article - Sku Code	MP-TWISTER-B
Code EAN - UPC Code	3760110680215
Spécifications - specifications.....6X16A	
.....protection parafoudre	
.....interrupteur de mise en route / arrêt	
.....câble rallonge de 1.70m	
Garantie - warranty.....	2 ans / 2 years
Provenance du produit.....	Fabriqué en Chine
Country of origin.....	Made in China
Code douanier - EU's customs code.....	8544429090

Conditionnement - Packaging.....	Blister
Composition de l'emballage - Packaging material.....	Papier, carton, plastique dont recyclé / Paper, card and plastic including recycled paper
Langues sur l'emballage - Packaging languages.....	FR/EN
Éco-conçu - Eco-design .....	Oui / Yes
Éco-organisme - Eco-organisation.....	Ecologic

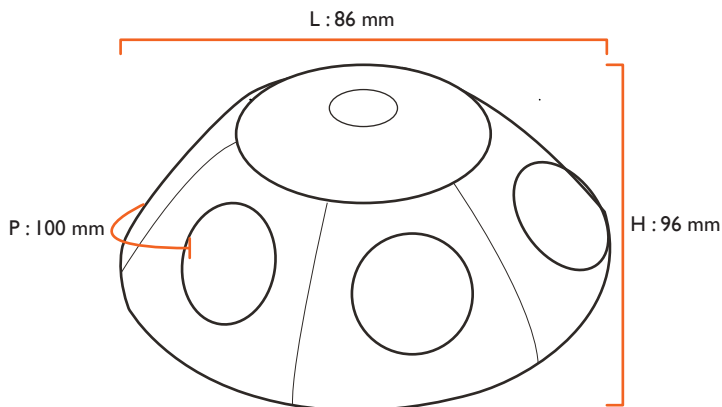
## PRODUCT

### UVC / UP

Largeur - Width .....	185 mm
Hauteur - Height .....	245 mm
Profondeur - Depth.....	125 mm
Poids Brut - Total weight .....	0,650 kg

### PRODUIT NU / BULK

Largeur - Width.....	155 mm
Hauteur - Height .....	80 mm
Profondeur - Depth.....	155 mm
Poids Net - Net weight .....	0.570 kg



### PCB / MASTER BOX

Largeur - Width.....	515 mm
Hauteur - Height.....	250 mm
Profondeur - Depth.....	290 mm
Nombre par PCB - Pcs/PCB.....	4 units
Poids Brut - Total weight.....	3.300 kg

### PALETTE / PALLET

Nbre de produits - Num. of products.....	120
Nbre de couches - Num. of layers.....	5
PCB/Couche - MB/layers.....	6
Hauteur de la couche - Layer height.....	245 mm
Hauteur totale - Total height.....	1315 mm
Poids net sans pal. - Net weight without pallet.....	93 kg
Poids brut avec pal. - Total weight with pallet.....	118 kg

## LOGISTICS